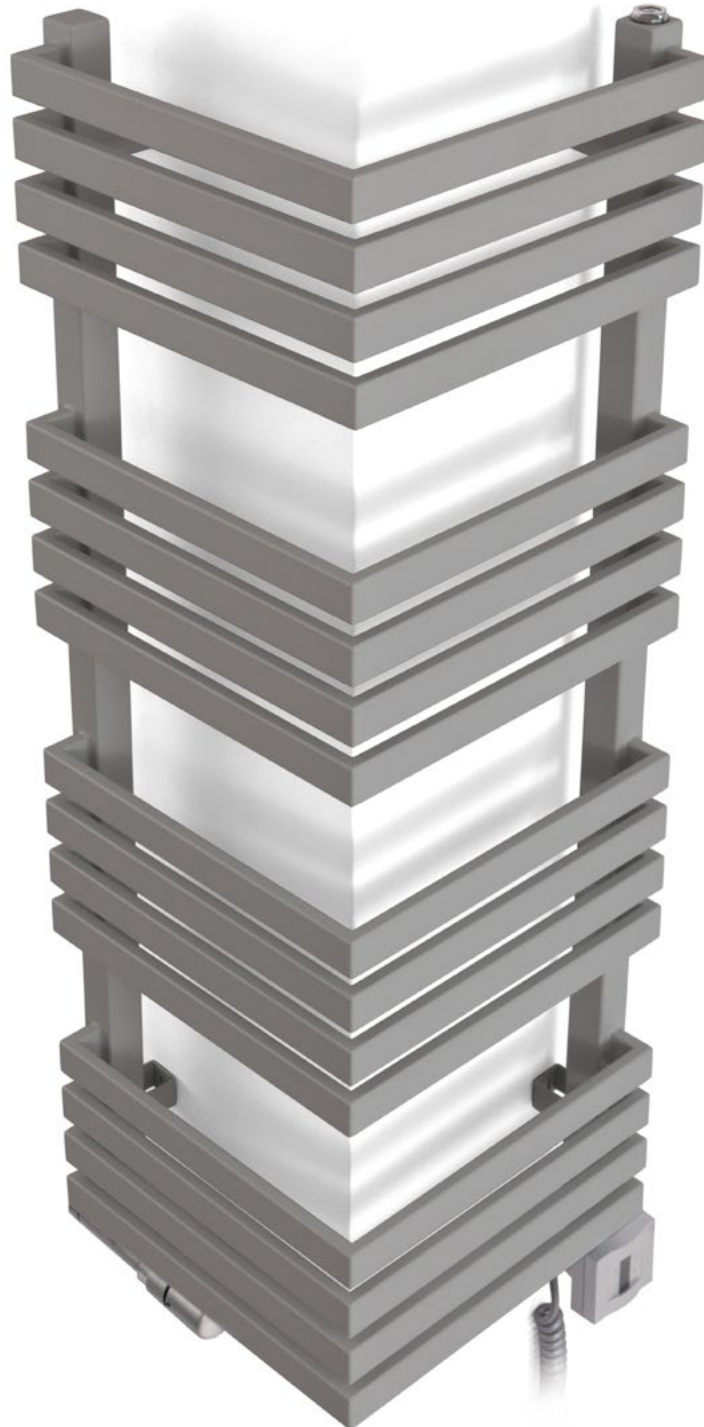


# Outcorner



 kolor  
w cenie



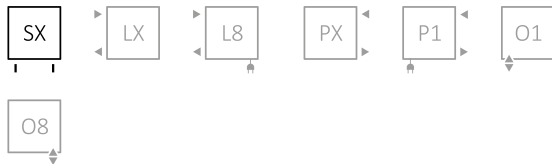
Outcorner 1005 x 300  
kolor: winter sky

Zawór zespolony termostatyczny z rurką zanurzeniową, lewy, satyna  
Grzałka KTX 4, satyna



## Podłączenia:

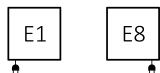
A ↓ 465÷1545:



A ↓ 735÷1545:



Grzejniki elektryczne



## Polecamy:

Zestaw zintegrowany termostaticzny z rurką zanurzeniową dla podłączenia SX



Zestaw maskujący zintegrowany



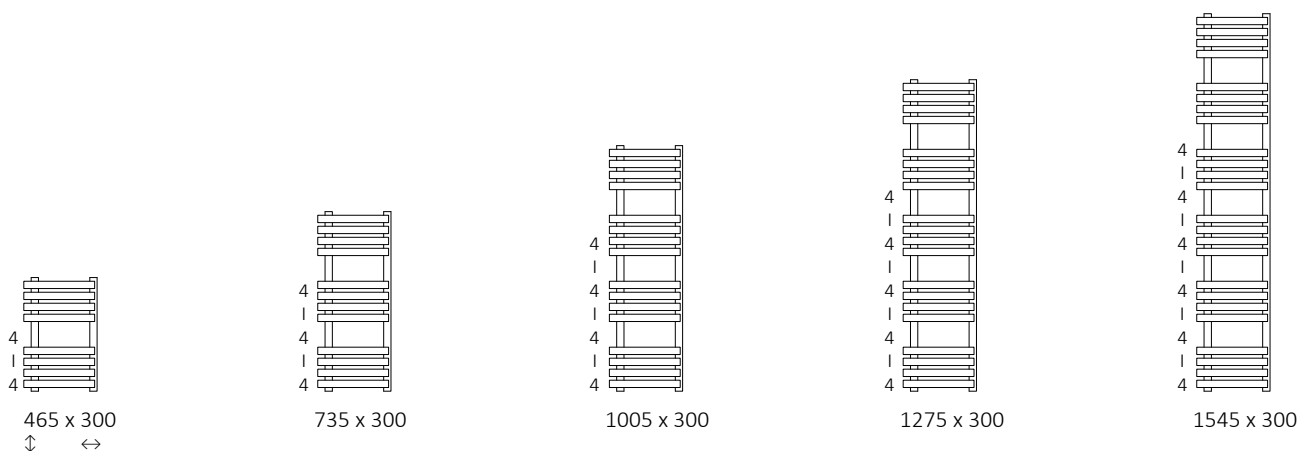
Wieszak ZIP H



Grzałka MOA



## Dostępne rozmiary:



## Dane techniczne:

Ciśnienie robocze: 1,0 MPa Maksymalna temperatura pracy: 95°C

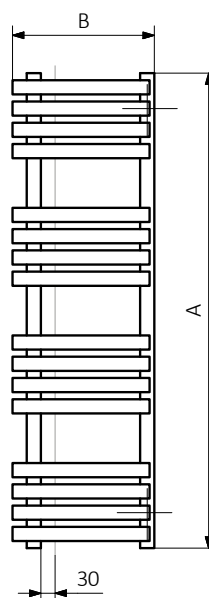
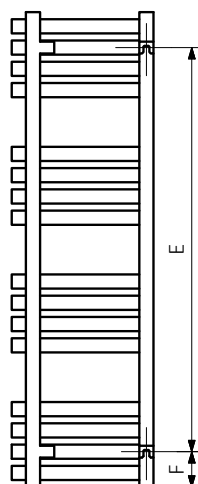
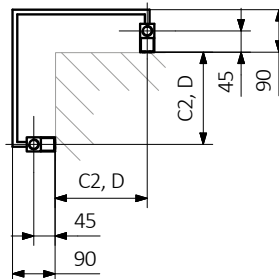
A ↓	B ↔	C2 [mm]	75/65/20°C [W]	55/45/20°C [W]	[W]	D [mm]	E [mm]	F [mm]	[dm³]	[kg]	Kod produktu	Kod konfiguracji s. 4
465	300	195	294	160	300	195	315	76	1,56	5,32	WGQON046030	
735	300	195	421	228	400	195	585	76	2,39	8,08	WGQON073030	
1005	300	195	547	294	600	195	855	76	3,22	10,84	WGQON100030	
1275	300	195	673	361	800	195	1125	76	4,05	13,60	WGQON127030	
1545	300	195	799	428	800	195	1395	76	4,89	16,36	WGQON154030	

# Outcorner



kolor  
w cenie

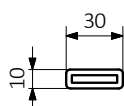
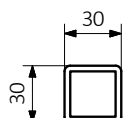
SX



A – wysokość B – szerokość C1-C5 – rozstaw podłączeń D – rozstaw konsol w poziomie E – rozstaw konsol w pionie,  
F – odległość od osi dolnej konsoli do dolnej krawędzi kolektora

**Kolektor:**

**Profil:**



W tabelach przy kartach technicznych produktów umieszczone są kody produktów, które dostarczają podstawowych informacji o produktach. W celu doprecyzowania właściwości produktu kody produktów należy uzupełnić o pełny kod konfiguracji. Kod konfiguracji należy umieścić w ciągu znaków po kodzie produktu jak w przykładzie poniżej:

## Budowa kodu konfiguracji grzejnika c.o.

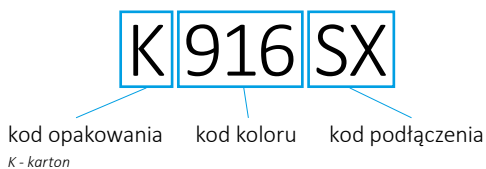
WGALE054030

K916SX

KOD KARTOTEKI  
(umieszczony w tabeli przy produkcie)

KOD KONFIGURACJI  
(uzupełniany ręcznie)

### Konfiguracja



## Budowa kodu konfiguracji grzejnika elektrycznego z czynnikiem grzewczym.

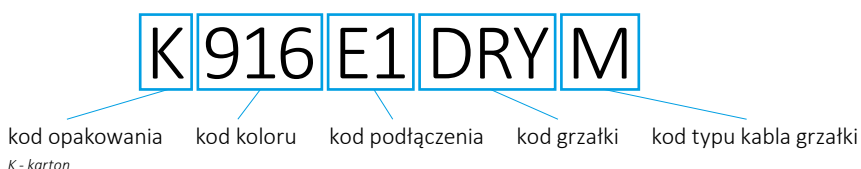
WLALE054030

K916E1DRYM

KOD KARTOTEKI  
(umieszczony w tabeli przy produkcie)

KOD KONFIGURACJI  
(uzupełniany ręcznie)

### Konfiguracja



## Proszkowy podkład cynkowy

C – kod proszkowego podkładu cynkowego uzupełniany jest w kodzie nietypowości.

WLALE054030 K916SX C — kod nietypowości



## Legenda



Grzejnik dostępny także w wersji chromowanej.



Grzejnik dostępny w wersji c.o.



Grzejnik przystosowany do pracy jako grzejnik c.o. z podłączoną grzałką elektryczną.



Grzejnik dostępny w wersji elektrycznej z przewodem grzejnym lub z czynnikiem grzewczym i grzałką. Produkt fabrycznie przetestowany i gotowy do użytku.



Podstawowy wariant podłączenia grzejnika. Ikona wskazuje sposób zasilania oraz powrotu wody w danym podłączeniu oraz umiejscowienie wkładki termostatycznej oraz grzałki, jeśli istnieje możliwość ich zamontowania.



Typ podłączenia opcjonalnego dla danego grzejnika.



Moc grzejnika elektrycznego lub sugerowana moc grzałki przeznaczonej do grzejnika c.o.



Waga.



Pojemność.