

Triga ANC



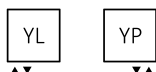
Triga ANC 1700 x 280
kolor: RAL 5024

Zawór zespolony termostatyczny kątowy, prawy, chrom
Głowica termostatyczna Slim, chrom
Zestaw maskujący zintegrowany, chrom



projekt: *Terma*

Podłączenia:



Polecamy:

Zestaw zintegrowany termostatyczny dla podłączenia YL i YP



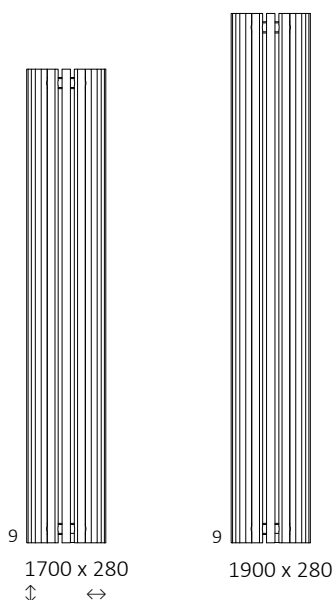
Zestaw maskujący zintegrowany



Wieszak ZIP V



Dostępne rozmiary:



Dane techniczne:

Ciśnienie robocze: 1,0 MPa Maksymalna temperatura pracy: 95°C

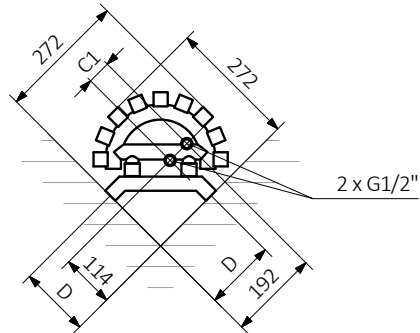
A ↓	B ↔	C1 [mm]	75/65/20°C [W]	55/45/20°C [W]	 [W]	D [mm]	E [mm]	F [mm]	 [dm³]	 [kg]	Kod produktu	Kod konfiguracji s. 4
1700	280	50	953	492	1000	151	1600	50	11,64	21,86	WGVEC170028	
1900	280	50	1053	548	1000	151	1800	50	12,95	24,19	WGVEC190028	

Triga ANC

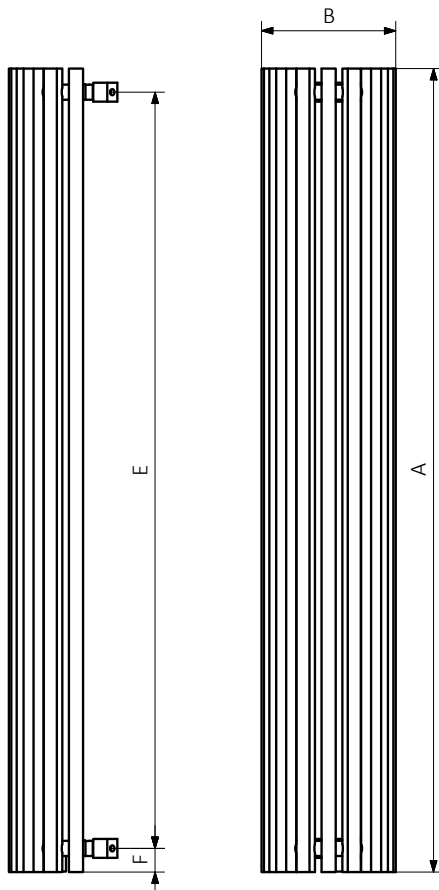
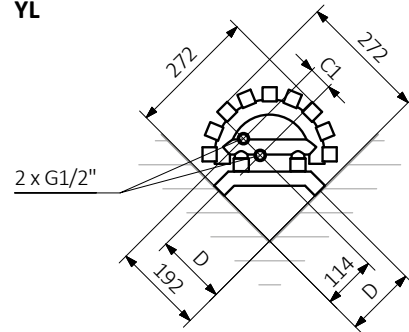


kolor
w cenie

YP



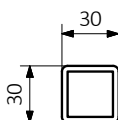
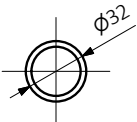
YL



A – wysokość B – szerokość C1-C5 – rozstaw podłączeń D – rozstaw konsol w poziomie E – rozstaw konsol w pionie,
F – odległość od osi dolnej konsoli do dolnej krawędzi kolektora

Kolektor:

Profil:



W tabelach przy kartach technicznych produktów umieszczone są kody produktów, które dostarczają podstawowych informacji o produktach. W celu doprecyzowania właściwości produktu kody produktów należy uzupełnić o pełny kod konfiguracji. Kod konfiguracji należy umieścić w ciągu znaków po kodzie produktu jak w przykładzie poniżej:

Budowa kodu konfiguracji grzejnika c.o.

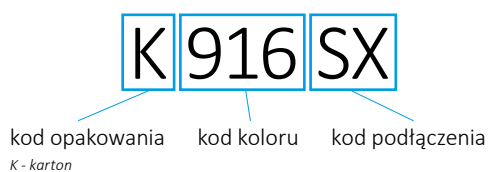
WGALE054030

K916SX

KOD KARTOTEKI
(umieszczony w tabeli przy produkcie)

KOD KONFIGURACJI
(uzupełniany ręcznie)

Konfiguracja



Proszkowy podkład cynkowy

C – kod proszkowego podkładu cynkowego uzupełniany jest w kodzie nietypowości.

WLALE054030 K916SX **C** — *kod nietypowości*



Legenda



Grzejnik dostępny także w wersji chromowanej.



Grzejnik dostępny w wersji c.o.



Grzejnik przystosowany do pracy jako grzejnik c.o. z podłączoną grzałką elektryczną.



Grzejnik dostępny w wersji elektrycznej z przewodem grzejnym lub z czynnikiem grzewczym i grzałką. Produkt fabrycznie przetestowany i gotowy do użytku.



Podstawowy wariant podłączenia grzejnika. Ikona wskazuje sposób zasilania oraz powrotu wody w danym podłączeniu oraz umiejscowienie wkładki termostatycznej oraz grzałki, jeśli istnieje możliwość ich zamontowania.



Typ podłączenia opcjonalnego dla danego grzejnika.



Moc grzejnika elektrycznego lub sugerowana moc grzałki przeznaczonej do grzejnika c.o.



Waga.



Pojemność.